



HP Designjet Z2100/Z3100 Fotodrucker Serien

Saleskit

Überblick

- Erster HP Fotodrucker mit eingebautem Spektralphotometer
- Überragende Farbgenauigkeit Druck für Druck
- Farbmanagementsystem integriert
- Bis zu 12 neue HP Vivera Pigmenttinten
- Schwarzweißdruck mit überzeugenden Graustufen

Mit den neuen HP Designjets der Serien Z2100 und Z3100 eröffnen sich ungeahnte Möglichkeiten für Fotografen, Designer, Künstler und Druckdienstleister, die höchste Ansprüche an hochwertige, großformatige Fotodrucke in reproduzierbarer Qualität stellen. Dank integriertem Spektralphotometer lassen sich ICC-Profile in kürzester Zeit erstellen. 8 bzw. 12 HP Vivera Pigmenttinten garantieren jederzeit brillante Fotodrucke in Farbe und unverfälschte Schwarzweißdrucke.



Eckdaten

Offiziell auf der Preisliste

01. Oktober 2006

Erster öffentlicher Auftritt

Vorstellung auf der PHOTOKINA Messe in Köln, 26. September bis 01. Oktober 2006

Erste Presseinformationen

26. September 2006

Bestellbar ab

01. Oktober 2006

Lieferbar ab

01. Oktober 2006 (HP Designjet Z2100)
01. Dezember 2006 (HP Designjet Z3100)

Bestellinformationen

Produkt-Nr.

HP Designjet Z2100 24"	Q6675A
HP Designjet Z2100 24" GP*	Q6675B
HP Designjet Z2100 44"	Q6677A
HP Designjet Z3100 24"	Q5669A
HP Designjet Z3100 24" GP*	Q5669B
HP Designjet Z3100 44"	Q6659A

Listenpreis in Euro (o. MwSt.)

HP Designjet Z2100 24"	3.200,-
HP Designjet Z2100 24" GP*	4.000,-
HP Designjet Z2100 44"	6.600,-
HP Designjet Z3100 24"	5.000,-
HP Designjet Z3100 24" GP*	5.800,-
HP Designjet Z3100 44"	8.600,-

Zubehör in Euro (Listenpreis o. MwSt.)

Q6695A HP Advanced Profiling Solution	950,-
Q6692A HP-GL/2 Upgrade Kit	350,-

Hauptmerkmale

Höchste Qualität beim Fotodruck

- Bis zu 12 neu entwickelte HP Vivera Tinten garantieren höchste Qualität beim Fotodruck
- Höchste Druckqualität durch HP 70 Druckköpfe mit je 2.112 ultrafeinen Düsen, 1.056 Düsen pro Tinte
- Einheitlicher Glanz auf Glossy und Semi-Glossy-Medien durch HP 70 Gloss Enhance
- Hohe Druckauflösung von bis zu 2.400 dpi und geringe Tropfengröße der Tinten (4 und 6 pl)
- Millionen von Tintenkombinationen ermöglichen eine hervorragende Farbwiedergabe für professionelle, realistische Fotoqualität (Color-Layering-Technologie)
- Sehr großer Farbraum, 84 Prozent der Pantone Farben werden abgedeckt*
- Präzise, automatische Ausrichtung der Druckköpfe durch das eingebaute Densitometer sorgt für hohe Farbgenauigkeit, minimale Körnung und sanfte Farbübergänge

Neue HP Vivera Pigmenttinten

- Dank der neuen HP Vivera Pigmenttinten zeigen Fotos und Farbdrucke auch unter verschiedenen Lichtbedingungen kaum Farbabweichungen (Metamerie)
- Neutrale Schwarzweißdrucke durch 3 (Z2100) bzw. 4 (Z3100) Schwarz- und Grautinten (Hellgrau, Grau, Mattschwarz und Fotoschwarz)
- Kein Austausch der mattschwarzen Tinte gegen fotoschwarze beim Wechsel zum Fotodruck notwendig
- HP Vivera Tinten und spezielle Papiere sorgen für wasserbeständige Ausdrücke, nach ISO getestet
- Weniger Tintenwechsel durch große Tintentanks mit einem Volumen von 130 ml
- Neue Druckmedien für den Fotodruck, Proofing, Fine-Art-Druck mit einer Haltbarkeit von bis zu 200 Jahren

Farbmanagement mit integriertem Spektralphotometer

- Integriertes Spektralphotometer zur automatischen Kalibrierung, für brillante Fotos in gleichbleibender Qualität Druck für Druck
- Automatische Erstellung von ICC-Profilen für alle Papiersorten in weniger als 20 Minuten

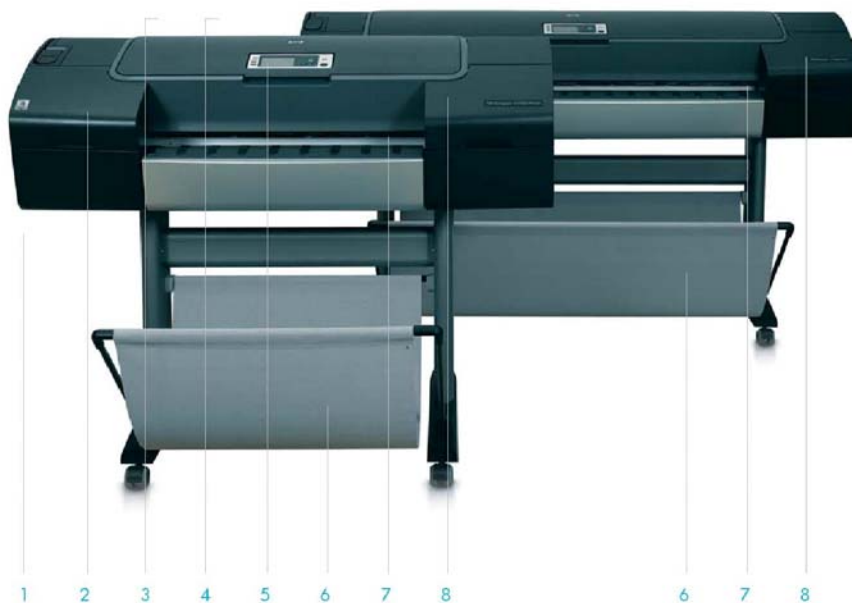
- Unterstützung wichtiger Standards (SWOP, ISO, EURO-SCALE, FOGRA) für den Einsatz in der Druckvorstufe
- Unterstützt RIP- und Kalibrierungslösungen auch von Fremdherstellern, ohne dass zusätzliche Hardware benötigt wird
- Automatische Kalibrierung der Druckmedien innerhalb weniger Minuten ohne manuelle Interaktion des Anwenders
- Umfassendes Farbmanagement mit der optionalen HP Advanced Profiling Solution mit HP Colorimeter zur Kalibrierung aller Monitore und professioneller Profiling-Software (Standard bei GP-Modellen)
- HP Easy Printer Care Software für das zentrale Management von ICC-Profilen und Druckmedien
- Assistentengeführtes, sehr einfaches Erstellen und Installieren von ICC-Profilen mit dem HP Color Center

Hohe Produktivität

- Druckt sowohl auf Rollen als auch auf Einzelmedien mit einer Breite von bis zu 111,7 cm (Modell 44") oder 61 cm (Modell 24")
- Produktiver Druck mit Rollenlängen von bis zu 91,4 m und Einzelblättern mit einer Länge von 167,6 cm
- Hohe Flexibilität bei den Druckmedien, da Dicken bis zu 0,9 mm und Medien mit bis zu 500 g/m² unterstützt werden
- Druck auf Rollen oder Einzelblatt mit einer Breite von bis zu 111,7 cm, mit oder ohne Rand
- Druck eines DIN-A1-Farbfotos in 2,0 Min. im Economy-Modus und 4,2 Min. im Normal-Modus
- Schnelle Datenübertragung über USB-2.0-High-Speed-Schnittstelle
- Einfache Bedienung über das Display mit 4 Direct-Access-Tasten
- Genaue Druckvorschau direkt über den Drucker-treiber sowohl für den Druck auf Rollen als auch auf Einzelblatt spart Zeit, Medien und Tinte
- Autom. Erkennung von nicht voll funktionsfähigen Druckdüsen für eine zuverlässig hohe Druckqualität
- IQ Troubleshooting Wizard hilft sicher und schnell bei der Identifizierung und Beseitigung eventuell auftretender Druckprobleme

* Gemäß HP Vortests auf HP Professional High-gloss Contract Proofing Papier. Die finalen Testergebnisse liegen im Oktober 2006 vor.

Ausstattung



1. USB-2.0-High-Speed- und 10/100-BT-Ethernet-Schnittstellen auf der Rückseite
2. 8 bzw. 12 HP Vivera Pigmenttintenpatronen
3. Rückseiteneinzug für Einzelblattmedien mit einem Druckmediengewicht bis zu 500 g/m²
4. Rollenzuführung auf der Rückseite
5. LCD-Frontdisplay mit Direktasten, Tintenstand- und Warnanzeige
6. Medienauffangbehälter
7. Slot für Rollenmedien mit einer Breite bis 609 mm (Modell 24") oder 1.117 mm (Modell 44")
8. Integriertes Spektralphotometer zur automatischen Kalibrierung

Produkteigenschaften

Die neuen Großformat-Fotodrucker mit 8 bzw. 12 Pigmenttinten der HP DesignJet Serien Z2100 und Z3100 eignen sich für alle Anwender, die Fotos und Farb-reproduktionen in höchster, gleichbleibender Qualität mit bester Farbgenauigkeit benötigen. Zur Hauptzielgruppe gehören professionelle Fotografen, Künstler und Druckdienstleister in der Druckvorstufe, aber auch GIS- und CAD-Anwender werden mit dem optionalen HP-GL/2 Upgrade Kit angesprochen. Die neuen HP Designjets sind als erste Fotodrucker von HP mit einem integrierten Spektralphotometer für ein umfassendes Farbmanagement ausgestattet. So werden Farbwerte exakt eingehalten – Druck für Druck und auf den verschiedensten Medien. Mit der HP Easy Printer Care Software können selbst Einsteiger ICC-Profile schnell erstellen und installieren, da der gesamte Prozess softwaregestützt abläuft. Für professionelle Anwender, die auch ihre TFT- oder CRT- und Notebook-Displays in das Farbmanagement einbeziehen möchten und zusätzliche Funktionalitäten benötigen, steht die optionale HP Advanced Profiling Lösung zur Verfügung.

Beide Serien bedrucken Einzelblattmedien oder Rollen mit einer Breite von 61 cm (Modelle Z2100 24"/Z3100 24") oder 111,7 cm (Z2100 44"/Z3100 44") und verarbeiten eine Vielzahl von Medien, inklusive der neuen HP Medien für den kreativen Bereich und den Fotodruck.

Höchste Farbgenauigkeit Druck für Druck

Die neuen Drucker der Z2100 und Z3100 Serie mit integriertem Spektralphotometer, den neuen HP Vivera Pigmenttinten und den HP 70 Druckköpfen mit 2.112

Düsen sorgen für höchste Farbgenauigkeit und decken einen größeren Farbraum ab als alle Vorgängermodelle. So werden beim HP DesignJet Z3100 erstmals 12 verschiedene Farben eingesetzt, darunter vier Schwarz- und Grautöne: Hellgrau, Grau, Matt- und Fotoschwarz. Damit sind Schwarzweißdrucke mit unverfälschten Graustufen möglich, die auch unter verschiedenen Lichtbedingungen keine Farbverfälschungen erkennen lassen. Vor allem Fotografen und Künstler werden dies zu schätzen wissen. Besonders interessant für sie dürfte auch sein, dass der Drucker vollständig mit allen für den Fotodruck benötigten Farbpatronen ausgestattet ist. Ein Wechsel zwischen normalen und Fototinten – wie bei Druckern anderer Hersteller – ist nicht notwendig.

Die Modelle der Z-Serie

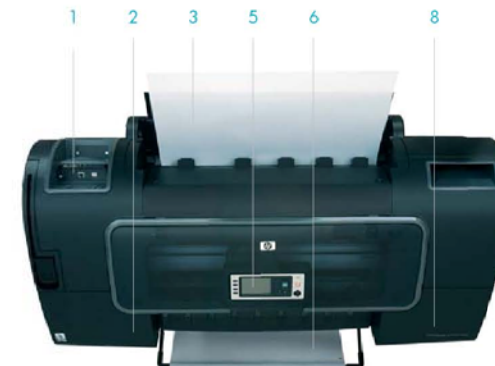
HP Z2100 24" und 44"/HP Z3100 24" und 44"

HP Z2100 – der preisgünstige Einstieg in den High-End-Fotodruck im Wide-Format

- 4 Druckköpfe
- 8 Tinten
- 3 Schwarztöne
- Spektralphotometer integriert

HP Z3100 – der erste Drucker mit 12-Farb-System und integriertem Spektralphotometer

- 6 Druckköpfe
- 12 Tinten
- 4 Schwarztöne
- Gloss Enhancer für gleichmäßigen, unverfälschten Glanz ohne Bronzing
- Spektralphotometer integriert



Neue HP 70 Vivera Pigmenttinten

Die neuen HP Vivera Pigmenttinten bieten eine so hohe Druckqualität, dass Fotos und Kunstdrucke direkt für Ausstellungen in Museen oder Galerien produziert werden können. Dabei vereinen sie eine bisher unerreichte Farbtreue und -genauigkeit mit einer Haltbarkeit von über 200 Jahren beim Druck auf speziellen, für die Fotografie und den künstlerischen Bereich entwickelten Medien.

Electrostatic Encapsulation Technology (EET)

HP Vivera Pigmenttinten nutzen die Electrostatic Encapsulation Technology (EET), mit der die Farbpigmente von einer negativ geladenen Polymerschicht umschlossen werden (siehe Abbildung unten). So wird eine sehr stabile Dispersion erreicht und die Pigmente können nicht verklumpen oder sich absetzen, da sich die negativen Ladungen gegenseitig abstoßen. Das Resultat: eine niedrigere Viskosität der Tinte, die Druckdüsen verstopfen deutlich seltener, selbst wenn sie über einen längeren Zeitraum nicht benutzt wurden, und die Pigmente werden gleichmäßiger auf dem Druckmedium verteilt.

High-End-Fotodruck mit bis zu 12 Farben

Der HP Designjet Z3100 verwendet 12 HP Vivera Pigmenttinten: 7 Farbtinten, 4 graue und schwarze Tinten und einen Gloss Enhancer. Mit dieser Vielzahl an Tinten deckt der neue HP Designjet einen äußerst großen Farbraum ab und überzeugt vor allem beim Foto- und Kunstdruck mit neutralen, unverfälschten Farbtönen und sattem Schwarz sowohl auf matten Kunstdruckmedien als auch Seidenglanz- oder Hochglanz-Fotopapieren. Durch den Gloss Enhancer wird ein gleichmäßiger Glanzeffekt erzielt, ohne dass weitere Schritte zur Lami-

nierung der Medien notwendig sind. Der HP Designjet Z2100 verfügt über 8 HP Vivera Pigmenttinten: 5 Farbtinten plus Hellgrau, Matt- und Fotoschwarz. Beide HP Designjets decken beim Druck auf HP Proofing Papieren sowohl den ISO-Coated als auch den SWOP-Farbraum komplett ab.

Unverfälschter Schwarzweißdruck

Mit den 3 bzw. 4 grauen und schwarzen HP Vivera Pigmenttinten erzielen die beiden neuen HP Designjets tiefere Schwarzwerte beim Druck auf Hochglanzmedien als bei der herkömmlichen Fotoentwicklung mit Silberhalogenid. Und auch in der schwierigen Disziplin des Schwarzweißdrucks überzeugen beide mit neutralen, unverfälschten Graustufen über den gesamten Bereich. Eine kaum wahrnehmbare Körnung und die detaillierte Darstellung prädestinieren die HP Designjets für den professionellen Fotodruck in Schwarzweiß. Speziell entwickelte graue Drucktinten verringern die sogenannte Metamerie – eine Verschiebung der wahrgenommenen Farbe bei unterschiedlichen Beleuchtungsbedingungen wie z. B. Sonnen- und Kunstlicht. Beim Wechsel vom Farb- zum Schwarzweißdruck muss keine Tintenpatrone gewechselt werden, da Fotoschwarz zu den Standardtinten gehört.

HP Vivera 8-Pigmenttinten-System HP Designjet Z2100

5 Farbtinten: Light Magenta (LM), Magenta (M), Light Cyan (LC), Cyan (C) und Yellow (Y)

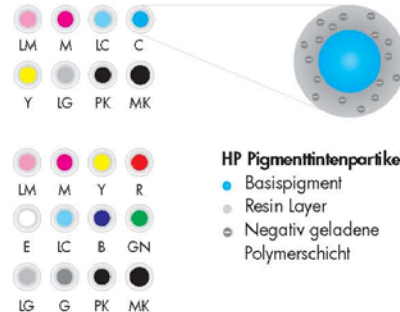
3 Schwarzöne: Light Gray (LG), Matte Black (MK) und Photo Black (PK)

HP Vivera 12-Pigmenttinten-System HP Designjet Z3100

7 Farbtinten: Light Magenta (LM), Magenta (M), Yellow (Y), Red (R), Light Cyan (LC), Blue (B) und Green (GN)

4 Schwarzöne: Light Gray (LG), Gray (G), Matte Black (MK) und Photo Black (PK)

HP 70 Gloss Enhancer (E)



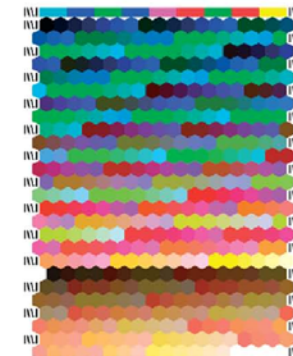
Integriertes Spektralphotometer

Die Drucker der HP Designjet Serien Z2100 und Z3100 verfügen über ein integriertes Spektralphotometer, welche das Farbmanagement im professionellen Fotodruck revolutioniert. Das Spektrometer ist am Druckkopf befestigt, misst Wellenlängen von 400 bis 700 nm und setzt auf GretagMacbeth i1[®]-Technologie. Durch eine integrierte Messzelle für den Weißabgleich, die durch einen automatischen Verschluss geschützt wird, sind die Messergebnisse vom Druckmedium unabhängig.

Durch den Einsatz des internen Spektrometers können Ihre Kunden sicher sein, dass Sie Druck für Druck unter allen Bedingungen und auf jedem Medium farbtreue Ausdrücke erhalten. Gegenüber den bisherigen Modellen der HP Designjets lassen sich Farbabweichungen deutlich reduzieren.

Einfaches Farbmanagement

Bisher mussten für die Erstellung von Farbprofilen mehrere externe Arbeitsschritte durchlaufen werden. So wurde zuerst ein Farbausdruck erstellt, dieser dann nach der Trocknung mit einem externen Spektrometer vermessen und die Werte in das System eingelesen. Dieser Vorgang ist nicht nur zeitaufwendig, sondern musste auch bei jedem Wechsel des Druckmediums oder Änderungen der Umgebungsbedingungen wiederholt werden. Mit dem eingebauten Spektralphotometer erfolgt die Erstellung von ICC-Profilen automatisch und somit wesentlich einfacher, schneller und ohne externe Messgeräte. Die automatische Kalibrierung und die Erstellung des Farbprofils erfolgt in weniger als 30 Minuten.



A3 ICC Profiling Chart (RGB)

Die Erstellung von ICC-Profilen ist einfach, schnell und ganz ohne externe Messgeräte. Auf dem Druckmedium wird eine Farbtabelle gedruckt. Das Layout richtet sich nach dem Format des eingelegten Papiers, sodass möglichst wenig Material verbraucht wird.

Anforderungen der Zielkunden

Qualität – Anwender aus dem künstlerischen Bereich, professionelle Fotografen und Mediengestalter stellen höchste Ansprüche an die Farbgenauigkeit beim Druck auf den unterschiedlichsten Medien. Sie müssen sicher sein, dass die Ausdrücke exakt den Vorgaben entsprechen und auch bei wechselndem Umgebungslicht keine Farbverfälschungen auftreten. Besonderes Augenmerk legen diese Anwender auch auf einen Schwarzweißdruck mit tiefsten Schwarzwerten und einer unverfälschten Wiedergabe der Graustufen. Ebenso legen sie Wert auf einen möglichst einheitlichen Glanzeffekt beim Druck auf Glanz- und Hochglanzmedien. Die Fotodrucke sollen zudem über einen sehr langen Zeitraum lichtbeständig und unempfindlich gegenüber Wasser sein.

Farbmanagement – ein möglichst einfaches, zuverlässiges und gleichzeitig kostengünstiges Farbmanagement ist die Grundvoraussetzung für den professionellen Fotodruck. Denn schließlich sollen die Farben auf möglichst jedem Ausgabegerät, jedem Medium und unter den unterschiedlichsten Lichtbedingungen konsistent sein. Die HP Designjets sind die ersten Fotodrucker, die diese Anforderungen mit eingebautem Spektralphotometer und der mitgelieferten Software zur Farbkalibrierung und Profilerstellung durch eine integrierte Lösung erfüllen. Sowohl die Farbkalibrierung als auch die Profilerstellung erfolgt weitestgehend automatisch. Zur Kalibrierung der eingesetzten Monitore und einer einheitlichen Farbdarstellung auf Monitoren und Druckern ist die HP Advanced Profiling Lösung optional erhältlich (Standard bei GP-Modellen).

Produktivität – gefragt sind Großformat-Fotodrucker, die nicht nur bei der Druckgeschwindigkeit punkten,

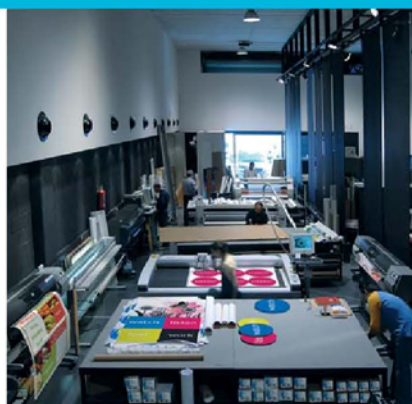
sondern den Anwender auch aktiv beim professionellen Druckmanagement unterstützen. Dazu gehört eine assistenzgestützte ICC-Profilerstellung ebenso wie eine möglichst einfache Inbetriebnahme, der schnelle Zugriff auf Online-Support und eine interaktive Identifizierung und Behebung von eventuell auftretenden Abweichungen vom gewünschten Druckergebnis.

Kosten – bisher waren viele verschiedene Abstimmungsprozesse zwischen Fotografen, Agenturen und Druckdienstleistern notwendig, bis aus einer kreativen Bildidee ein Plakat, eine Werbebroschüre oder ein Fotodruck wurde. Durch die mit integriertem Spektralphotometer ausgestatteten neuen HP Designjets vereinfacht sich der Workflow, da das Farbmanagement und der Druck beim Anwender erfolgen, sodass sich nicht nur Produktionszeiträume verkürzen, sondern auch Kosten gesenkt werden können. Zumal die neuen HP Designjets äußerst sparsam mit der Tinte umgehen und wesentlich weniger Tinte bei den automatischen Reinigungszyklen der Druckköpfe verbrauchen als vergleichbare Geräte.

Zuverlässigkeit – damit jederzeit zuverlässig professionelle Ergebnisse erzielt werden, sollen die Drucker über automatische Wartungsfunktionen verfügen, die eventuelle Fehlerquellen im Vorfeld proaktiv beseitigen. So werden bei den neuen HP Designjets die Druckköpfe automatisch gereinigt und fehlerhafte Druckdüsen vor dem Druck identifiziert. Die Kalibrierung des Medienvorschubs und eine exakte Ausrichtung der Druckköpfe erfolgen ebenfalls automatisch und sorgen für gleichbleibende Qualität bei jedem Druck.

Zielkunden

- Professionelle Fotografen
- Künstler (Digital Fine Art)
- Agenturen
- CAD-Designer
- Druckdienstleister, Proof



HP Advanced Profiling Solution

Ob Fotografen, Mediengestalter oder Druckdienstleister, viele Anwender benötigen ein durchgängiges End-to-End-Farbmanagement, das alle Geräte umfasst. Für diese Zielgruppe bietet HP das Hard- und Softwarepaket HP Advanced Profiling Solution an, das HP in enger Zusammenarbeit mit GretagMacbeth entwickelt hat.

Colorimeter zur Kalibrierung der Monitore

Die Lösung besteht aus einem HP Colorimeter für Profilerstellung und Farbkalibrierung der Monitore, mit dem sowohl Röhren-, TFT- als auch Notebookmonitore eingemessen werden können. Die Lösung beinhaltet Prüfverfahren für die Bestimmung der optimalen Umgebungslichtbedingungen für farbkritische Arbeiten. Monitore und die HP Designjet Drucker mit integriertem Spektrometer lassen sich exakt aufeinander abstimmen, sodass Anwender sich darauf verlassen können, dass die Farben auf ihren Displays mit den Druckfarben übereinstimmen.

Profi-Software mit CYMK-Unterstützung

Ergänzt wird die Lösung durch die Advanced Profiling Software, die neben RGB-Profilen auch CYMK-Profile unterstützt, falls RIP-Lösungen eingesetzt werden. Die Software bietet eine Vielzahl von Profi-Funktionen, z. B. zum Bearbeiten von Farbprofilen für die Erstellung von Proofs und hochwertigen Fotodrucken. Professionelle Anwender, die ein durchgängiges Farbmanagement benötigen, sparen mit der HP Advanced Profiling Solution Zeit und Geld. Denn der Anschaffungspreis ist im Vergleich zu Systemen anderer Hersteller äußerst niedrig und sie erhalten eine Lösung aus einer Hand mit HP als Supportpartner.

Automatische Druckdüsenüberwachung

Die Druckdüsen der neuen HP Designjets Z2100 und Z3100 werden automatisch überwacht. Ist der Drucker eingeschaltet, werden die Düsen in regelmäßigen Intervallen, spätestens jedoch nach 5 Druckvorgängen, mit einer geringen Menge Tinte gespült. So wird dem Verstopfen der Düsen zuverlässig vorgebeugt und für den ersten Druck nach einer Betriebspause steht sofort frische Tinte in den Düsen zur Verfügung. Dabei wird insgesamt deutlich weniger Tinte verbraucht, da ein gesonderter Spülvorgang zur Reinigung verstopfter Düsen unnötig ist – anders als bei Druckern der Mitbewerber.

Optischer Tropfendetektor

Für den automatischen Test der Druckdüsen verfügen die neuen HP Designjets über einen optischen Tropfendetektor (Optical Drop Detector – ODD), mit dem jede einzelne Druckdüse auf ihre Funktionsfähigkeit überprüft wird. Das System besteht aus einer Infrarot-LED, einer Fotodiode und einem Auffangkissen für die verbrauchte Tinte. Für den Test wird eine äußerst geringe Menge an Tinte verbraucht; 1 ml Tinte reicht für ungefähr 550 Prüfvorgänge.

Wird erkannt, dass eine Druckdüse nicht oder nur fehlerhaft funktioniert, wird diese automatisch abgeschaltet und nach Möglichkeit beim nächsten Spülvorgang wieder reaktiviert. Im Multi-pass-Modus übernehmen die funktionsfähigen Druckdüsen die Aufgaben der deaktivierten Düsen. So wird eine Streifenbildung durch ausgefallene Druckdüsen vermieden.



Technische Daten



Drucken	HP DesignJet Z2100 Serie		HP DesignJet Z3100 Serie	
Druckverfahren	HP Scalable Printing Technologie		HP Scalable Printing Technologie	
Druckersprachen (Standard)	HP PCL3GUI (optional: PS über RIP-Software und HP-GL2/RTL-Software)		HP PCL3GUI (optional: PS über RIP-Software und HP-GL2/RTL-Software)	
Maximale Auflösung	2.400 x 1.200 dpi (Best-Modus) 600 x 600 dpi (Economy- und Normal-Modus)		2.400 x 1.200 dpi (Best-Modus) 600 x 600 dpi (Economy- und Normal-Modus)	
Druckformate	24" (610 mm Breite) oder 44" (1.117 mm Breite)		24" (610 mm Breite) oder 44" (1.117 mm Breite)	
Druckeinstellungsprofile	Druckgeschwindigkeit (coated) 2,0 Min./Seite Format DIN A1 4,2 Min./Seite Format DIN A1 9,8 Min./Seite Format DIN A1	Druckgeschwindigkeit (glossy) 5,8 Min./Seite Format DIN A1 7,9 Min./Seite Format DIN A1 13,2 Min./Seite Format DIN A1	Druckgeschwindigkeit (coated) 2,0 Min./Seite Format DIN A1 4,2 Min./Seite Format DIN A1 9,8 Min./Seite Format DIN A1	Druckgeschwindigkeit (glossy) 5,8 Min./Seite Format DIN A1 7,9 Min./Seite Format DIN A1 13,2 Min./Seite Format DIN A1
Tinten	HP 70 Vivara Pigmenttinten: 8 (Cyan, Magenta, Yellow, Light Cyan, Light Magenta, Light Gray, Matte Black, Photo Black)		HP 70 Vivara Pigmenttinten: 12 (Blau, Rot, Green, Magenta, Yellow, Light Cyan, Light Magenta, Light Gray, Gray, Matte Black, Photo Black)	
Medien				
Medienformate	Einzelmedien: Standardgrößen ab Format DIN A4 Rollenmedien: bis zu 24" (610 mm Breite) bzw. 44" (1.117 mm Breite)		Einzelmedien: Standardgrößen ab Format DIN A4 Rollenmedien: bis zu 24" (610 mm Breite) bzw. 44" (1.117 mm Breite)	
Verarbeitung	Einzelmedien (manueller Einzelblatteinzug auf der Rückseite), von Rolle auf Rolle, automatische Schneideeinrichtung		Einzelmedien (manueller Einzelblatteinzug auf der Rückseite), von Rolle auf Rolle, automatische Schneideeinrichtung	
Medientypen	Original HP Professional Matte Canvas, HP Artist Matte Canvas, HP Universal Matte Canvas, HP Collector Satin Canvas, HP Hahnemühle Smooth Fine Art Papier, HP Textured Fine Art Papier, HP Watercolor Papier, HP Professional High-gloss Contract Proofing Papier, HP Premium Instant-dry Gloss Fotopapier, HP Professional Satin Fotopapier, HP Super Heavy-weight Plus Matte Papier		Original HP Professional Matte Canvas, HP Artist Matte Canvas, HP Universal Matte Canvas, HP Collector Satin Canvas, HP Hahnemühle Smooth Fine Art Papier, HP Textured Fine Art Papier, HP Watercolor Papier, HP Professional High-gloss Contract Proofing Papier, HP Premium Instant-dry Gloss Fotopapier, HP Professional Satin Fotopapier, HP Super Heavy-weight Plus Matte Papier	
Hardware				
Speicher	128 MB Standardspeicher, 40 GB Festplatte		128 MB Standardspeicher, 40 GB Festplatte	
Schnittstellen	USB-2.0-High-Speed- und 10/100-BT-Ethernet-Schnittstellen		USB-2.0-High-Speed- und 10/100-BT-Ethernet-Schnittstellen	
Abmessungen/Gewicht				
Maximale Abmessungen ohne Verpackung mit Verpackung	Modell 24" 1.262 x 661 x 1.047 mm 1.408 x 752 x 616 mm	Modell 44" 1.770 x 661 x 1.047 mm 1.960 x 775 x 600 mm	Modell 24" 1.262 x 732 x 1.047 mm 1.470 x 780 x 740 mm	Modell 44" 1.770 x 732 x 1.047 mm 1.960 x 775 x 600 mm
Gewicht	65 kg (inkl. Verpackung 73 kg)	86 kg (inkl. Verpackung 115 kg)	65 kg (inkl. Verpackung 102 kg)	86 kg (inkl. Verpackung 123 kg)
Lieferumfang				
HP DesignJet Zx100 24"	HP DesignJet Z2100 24" Fotodrucker, Spindel, Gestell 24", HP 70 Druckköpfe (4 x 2 Farben), HP 70 Tinten (8 x 69 ml), Rollenmuster High-gloss Fotopapier (610 x 4.500 mm), Rückseiteneinzug 24", Adapter-Kit für die Spindel, User-Guide, Set-up-Poster, USB- und Spannungsversorgungskabel, HP Start-up-Kit inklusive Druckersoftware und Training		HP DesignJet Z3100 24" Fotodrucker, Spindel, Gestell 24", HP 70 Druckköpfe (6 x 2 Farben), HP 70 Tinten (12 x 69 ml), Rollenmuster High-gloss Fotopapier (610 x 4.500 mm), Rückseiteneinzug 24", Adapter-Kit für die Spindel, User-Guide, Set-up-Poster, USB- und Spannungsversorgungskabel, HP Start-up-Kit inklusive Druckersoftware und Training	
HP DesignJet Zx100 44"	HP DesignJet Z2100 44" Fotodrucker, Spindel, Spindel für Techniker, Gestell 44", HP 70 Druckköpfe (4 x 2 Farben), HP 70 Tinten (8 x 130 ml), Rollenmuster High-gloss Fotopapier (610 x 4.500 mm), Rückseiteneinzug 44", Adapter-Kit für die Spindel, User-Guide, Set-up-Poster, USB- und Spannungsversorgungskabel, HP Start-up-Kit inkl. Druckersoftware und Training		HP DesignJet Z3100 44" Fotodrucker, Spindel, Spindel für Techniker, Gestell 44", HP 70 Druckköpfe (6 x 2 Farben), HP 70 Tinten (12 x 130 ml), Rollenmuster High-gloss Fotopapier (610 x 4.500 mm), Rückseiteneinzug 44", Adapter-Kit für die Spindel, User-Guide, Set-up-Poster, USB- und Spannungsversorgungskabel, HP Start-up-Kit inkl. Druckersoftware und Training	
Zubehör	HP DesignJet Zx100 24" Spindel, HP DesignJet Zx100 44" Spindel für Techniker, HP DesignJet Zx100 44" Spindel für Grafiker, HP Advanced Profiling, HP-GL/2 Upgrade Kit, Efi Designer 5.1 für HP M oder XL		HP DesignJet Zx100 24" Spindel, HP DesignJet Zx100 44" Spindel für Techniker, HP DesignJet Zx100 44" Spindel für Grafiker, HP Advanced Profiling, HP-GL/2 Upgrade Kit, Efi Designer 5.1 für HP M oder XL	
Sonstiges				
Herstellergarantie	1 Jahr Herstellergarantie		1 Jahr Herstellergarantie	

Bestellinformationen



HP Tintenpatronen (130 ml/2 x 130 ml)	Bestellnummer	Produkt	Preis	
	C9448A/CB339A	HP 70 Vivara Pigmenttinte, Mattschwarz	69,47 €/110,48 €	
	C9449A/CB340A	HP 70 Vivara Pigmenttinte, Fotoschwarz	69,47 €/110,48 €	
	C9451A/CB342A	HP 70 Vivara Pigmenttinte, Hellgrau	69,47 €/110,48 €	
	C9452A/CB343A	HP 70 Vivara Pigmenttinte, Cyan*	69,47 €/110,48 €	
	C9453A/CB344A	HP 70 Vivara Pigmenttinte, Magenta	69,47 €/110,48 €	
	C9454A/CB345A	HP 70 Vivara Pigmenttinte, Gelb	69,47 €/110,48 €	
	C9455A/CB346A	HP 70 Vivara Pigmenttinte, Light Magenta	69,47 €/110,48 €	
	C9390A/CB351A	HP 70 Vivara Pigmenttinte, Light Cyan	69,47 €/110,48 €	
	C9450A/CB341A	HP 70 Vivara Pigmenttinte, Grau**	69,47 €/110,48 €	
	C9456A/CB347A	HP 70 Vivara Pigmenttinte, Rot**	69,47 €/110,48 €	
	C9457A/CB348A	HP 70 Vivara Pigmenttinte, Grün**	69,47 €/110,48 €	
	C9458A/CB349A	HP 70 Vivara Pigmenttinte, Blau**	69,47 €/110,48 €	
	C9459A/CB350A	HP 70 Vivara Pigmenttinte, Gloss Enhancer**	51,89 €/82,86 €	
HP Druckkopf	C9404A	HP 70 Druckkopf, Mattschwarz und Cyan*	58,84 €	
	C9405A	HP 70 Druckkopf, Light Magenta und Light Cyan	58,84 €	
	C9406A	HP 70 Druckkopf, Magenta und Gelb	58,84 €	
	C9407A	HP 70 Druckkopf, Fotoschwarz und Hellgrau	58,84 €	
	C9408A	HP 70 Druckkopf, Blau und Grün**	58,84 €	
	C9409A	HP 70 Druckkopf, Mattschwarz und Rot**	58,84 €	
	C9410A	HP 70 Druckkopf, Gloss Enhancer und Grau**	58,84 €	
HP Medien				
	Q7990A/Q7991A	HP Premium Fotopapier hochglänzend schnell trocknend 260 g/m ² 18" (458 mm x 15,2 m)/24" (610 mm x 22,8 m)	42,00/83,50 €	
	Q8001A/Q7992A	HP Premium Fotopapier seidennatt schnell trocknend 260 g/m ² 18" (458 mm x 15,2 m)/24" (610 mm x 22,8 m)	42,00/83,50 €	
	Q8673A/Q8671A/Q8674A	HP Professional Leinwand matt 430 g/m ² 24" (610 mm x 6,1 m)/36" (914 mm x 15,2 m)/42" (1.067 mm x 15,2 m)	62,50/233,40/272,40 €	
	Q8704A/Q8705A/Q8706A	HP Künstler-Leinwand matt 380 g/m ² 24" (610 mm x 6,1 m)/36" (914 mm x 15,2 m)/42" (1.067 mm x 15,2 m)	54,00/201,50/235,00 €	
	Q8708A/Q8709A/Q8710A	HP Leinwand seleniert 400 g/m ² 24" (610 mm x 6,1 m)/36" (914 mm x 15,2 m)/42" (1.067 mm x 15,2 m)	67,00/250,50/292,40 €	
	Q8712A/Q8713A/Q8714A	HP Leinwand matt – Universal – 350 g/m ² 24" (610 mm x 6,1 m)/36" (914 mm x 15,2 m)/42" (1.067 mm x 15,2 m)	44,50/166,20/194,00 €	
	Q8732A/Q8745A/Q8733A	HP Fine Art Papier von Hahnemühle glatt 265 g/m ² 24" (610 mm x 10,7 m)/36" (914 mm x 10,7 m)/42" (1.067 mm x 10,7 m)	112,50/153,00/179,00 €	
	Q8734A/Q8735A	HP Fine Art Papier von Hahnemühle glatt 310 g/m ² 24" (610 mm x 10,7 m)/42" (1.067 mm x 10,7 m)	124,50/198,00 €	
	Q8736A/Q8737A/Q8738A	HP Fine Art Papier von Hahnemühle strukturiert 265 g/m ² 24" (610 mm x 10,7 m)/36" (914 mm x 10,7 m)/42" (1.067 mm x 10,7 m)	112,50/153,00/179,00 €	
	Q8739A/Q8740A	HP Fine Art Papier von Hahnemühle strukturiert 310 g/m ² 24" (610 mm x 10,7 m)/42" (1.067 mm x 10,7 m)	124,50/198,00 €	
	Q8741A/Q8746A	HP Art Papier Aquarell 240 g/m ² 24" (610 mm x 10,7 m)/36" (914 mm x 10,7 m)	64,00/98,00 €	
	Q8662A/Q8664A/Q8663A	HP Professional Contract Proofing-Papier hochglänzend 200 g/m ² A3+ (330 x 483 mm)/18" (458 mm x 30,5 m)/24" (610 mm x 30,5 m)	40,00/60,00/80,00 €	
	Q8759A	HP Professional Fotopapier seidennatt 300 g/m ² 24"/610 mm x 15,2 m	36,00 €	
Zubehör	Q6698A	HP DesignJet Zx100 24" Spindel für Techniker	60,00 €	
	Q6699A	HP DesignJet Zx100 24" Spindel für Grafiker	60,00 €	
	Q6700A	HP DesignJet Zx100 24" Spindel	60,00 €	
	Q6641D	Efi Designer 5.1 für HP M	349,00 €	
	Q6643D	Efi Designer 5.1 für HP XL	759,00 €	
	Q6695A	HP Advanced Profiling Solution	950,00 €	
	Q6692A	HP-GL/2 Upgrade Kit für HP DesignJet Z2100/Z3100 Fotodrucker Serien	350,00 €	
HP Care Pack Services	Z2100	Z3100	Z2100	Z3100
	UF017A/E	UF035A/E	749,00 €	990,00 €
	UF023A/E	UF041A/E	1.049,00 €	1.386,00 €
	UF018E	UF036E	1.123,00 €	1.485,00 €
	UF019E	UF037E	1.498,00 €	1.980,00 €
	H4518E		Installation und Netzwerkintegration	490,00 €
Nachträgliche Erweiterung (außerhalb der Garanzzeit)	UF028PE	UF046PE	1 Jahr Vor-Ort-Service am nächsten Arbeitstag	449,00 €
	UF027PE	UF045PE	1 Jahr Vor-Ort-Service innerhalb von 4 Std., 13 x 5	629,00 €

Weitere Informationen zu aktuellen HP Medien unter: www.hp.com/go/designjet/supplies

* Nur für HP DesignJet Z2100.
** Nur für HP DesignJet Z3100.